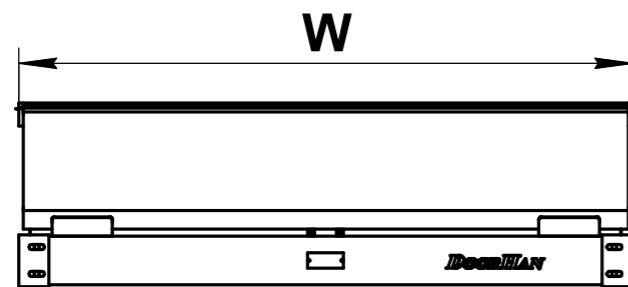
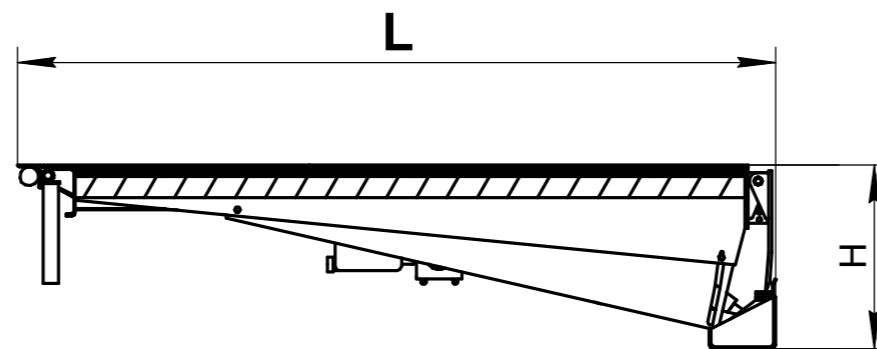


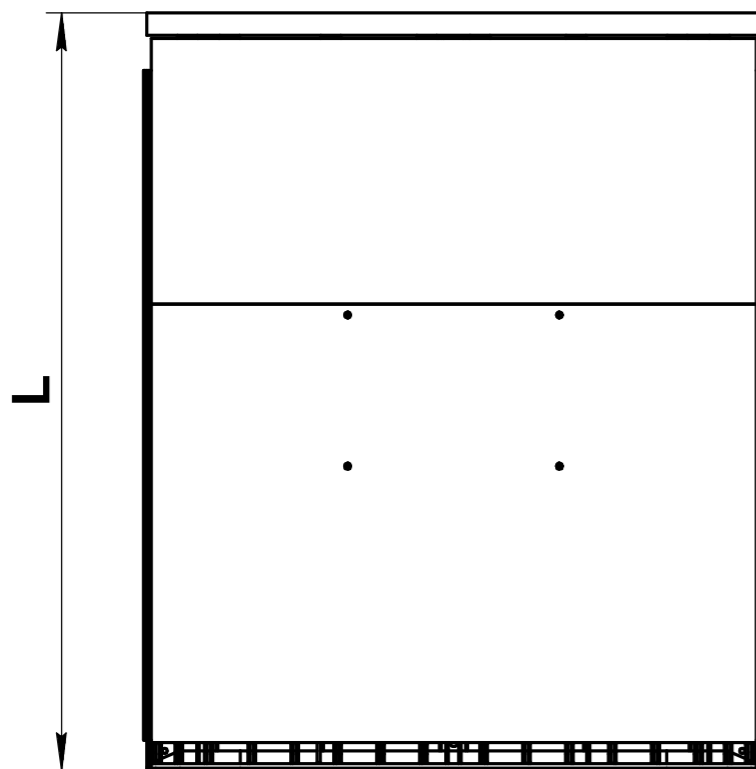
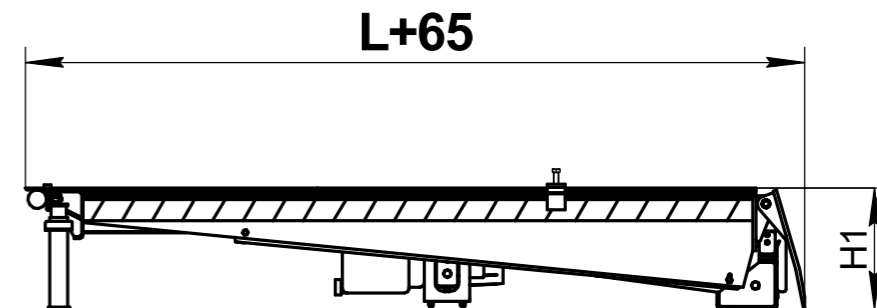
На данном эскизе изображена электрогидравлическая уравнивающая платформа с поворотной аппаратурой консольного типа длиной 2500мм шириной 2000мм и высотой 600мм



вид при эксплуатации



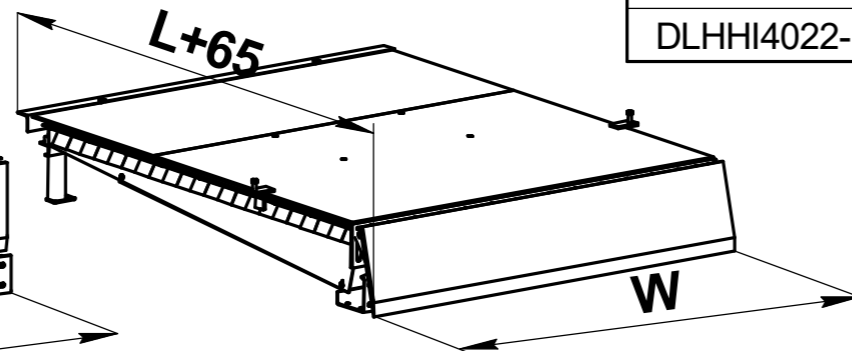
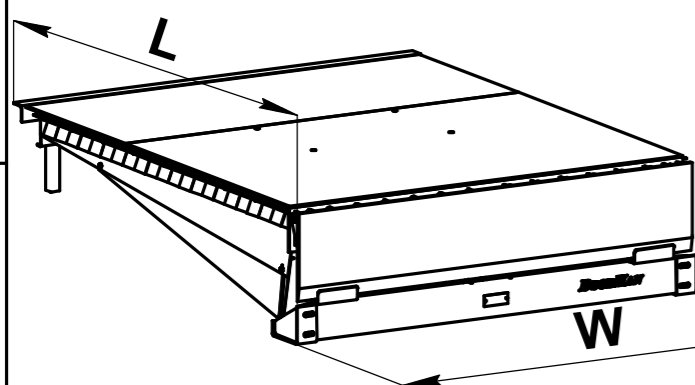
вид при транспортировке



вид при эксплуатации

вид при транспортировке

Артикул ур.платформы грузоподъёмностью 6 тонн	Артикул ур.платформы грузоподъёмностью 10 тонн	Размер ур. платформ (длина x ширина), мм	L, мм	W, мм	H, мм	H1, мм
DLHHI2018-(06)C	DLHHI2018-(10)C	2000x1800	2087	1830	600	400
DLHHI2518-(06)C	DLHHI2518-(10)C	2500x1800	2587	1830	600	400
DLHHI3018-(06)C	DLHHI3018-(10)C	3000x1800	3087	1830	600	400
DLHHI3518-(06)C		3500x1800	3587	1830	600	400
DLHHI4018-(06)C		4000x1800	4087	1830	700	485
DLHHI2020-(06)C	DLHHI2020-(10)C	2000x2000	2087	2030	600	400
DLHHI2520-(06)C	DLHHI2520-(10)C	2500x2000	2587	2030	600	400
DLHHI3020-(06)C	DLHHI3020-(10)C	3000x2000	3087	2030	600	400
DLHHI3520-(06)C		3500x2000	3587	2030	600	400
DLHHI4020-(06)C		4000x2000	4087	2030	700	485
DLHHI2022-(06)C	DLHHI2022-(10)C	2200x2200	2087	2230	600	400
DLHHI2522-(06)C	DLHHI2522-(10)C	2500x2200	2587	2230	600	400
DLHHI3022-(06)C	DLHHI3022-(10)C	3000x2200	3087	2230	600	400
DLHHI3522-(06)C		3500x1800	3587	2230	600	400
DLHHI4022-(06)C		4000x2200	4087	2230	700	485



Для получения более подробной информации обращайтесь в компанию "DoorHan".

				Модель уравнивающей платформы DLHHC				
Изм.	Лист	№ докум.	Подп.	Дата	Электрогидравлическая уравнивающая платформа с поворотной аппаратурой консольного типа	Лит.	Масса	Масштаб
Разраб.								
Проб.						Лист	Листов	1
Т.контр.					Европейская линейка	DOORHAN		
Н.контр.								
Утв.								

Перв. примен.

Справ. №

Подп. и дата

Инд. № дубл.

Взам. инв. №

Подп. и дата

Инд. № подл.